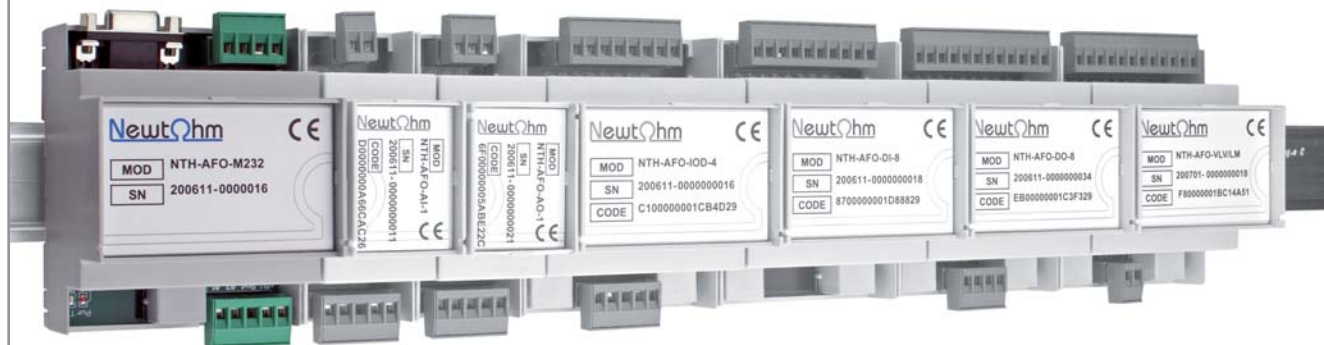


# MODULO NTH-AFO-M/232

BUS MANAGER AllForOne  
AllForOne BUS MANAGER



Modulo di alimentazione e comunicazione con il bus AllForOne, garantisce la corretta alimentazione agli elementi in campo ed il disaccoppiamento galvanico degli I/O dai segnali bus.

La porta seriale 9-pin RS232-C ( $\pm 12V$ ) consente di connettere un controller d'area per la gestione e supervisione degli I/O presenti in campo.

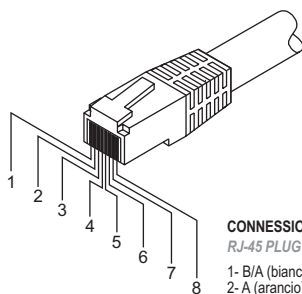
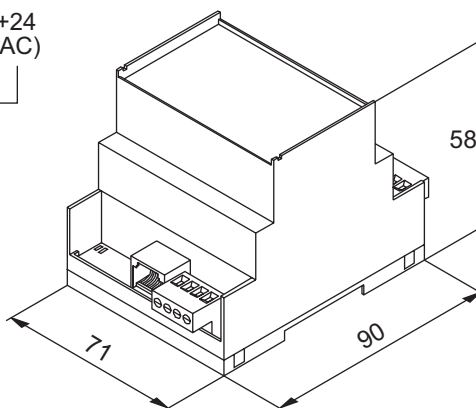
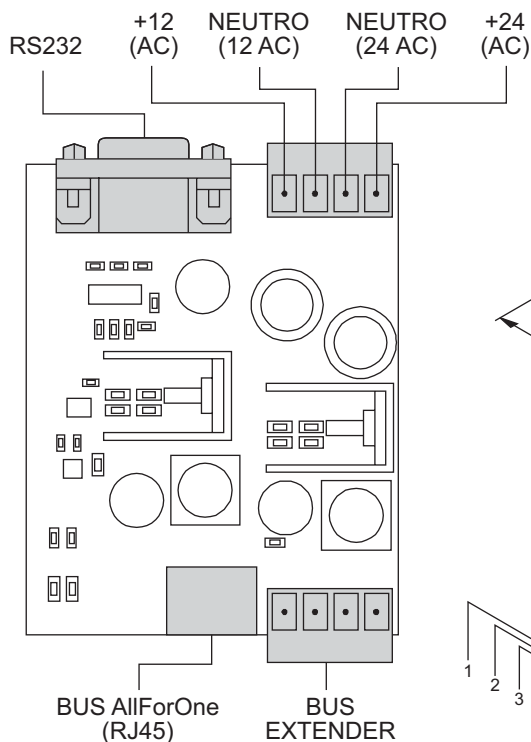
La connessione opzionale RS485 consente di ampliare il bus di comunicazione con dispositivi di terze parti dotati di porta di comunicazione RS485.

*Bus power supply and communication module; it is capable to drive all the AllForOne modules on the same bus with a total bus length up to 300 mt.*

*It connects via a RS232C ( $\pm 12V$  levels) serial cable to an area controller and guarantees the isolation between power lines and data lines.*

*By connecting an optional external Bus Extender Unit it is possible to increase the total bus length up to 1000 mt.*





**CONNESSIONE PLUG RJ-45 CON CAVO CAT.5E**  
**RJ-45 PLUG CONNECTION WITH CAT.5E CABLE**

1- B/A (bianco/arancio)	1- B/A (white/orange)
2- A (arancio)	2- A (orange)
3- B/V (bianco/verde)	3- B/V (white/green)
4- B (blu)	4- B (blue)
5- B/B (bianco/blu)	5- B/B (white/blue)
6- V (verde)	6- V (green)
7- B/M (bianco/marone)	7- B/M (white/brown)
8- M (marrone)	8- M (brown)

## Caratteristiche tecniche / Datasheet

Tensione di alimentazione* <i>Voltage Power Supply</i>	24Vac / 24Vdc @ 1,2A 12Vac / 12Vdc @ 1,2A
Assorbimento <i>Current Required</i>	Min. 100mA + 100mA Max. 1000mA + 1000mA
Interfaccia di comunicazione <i>Datalink interface</i>	Porta seriale RS232-C <i>RS232-C serial port</i>
Condizioni ambientali di funzionamento <i>Working conditions</i>	Limiti temperatura 0.. +55 °C, limiti umidità 10..90% U.R. senza condensa
Condizioni ambientali di immagazzinamento <i>Storage conditions</i>	Limiti temperatura -30.. +55 °C, limiti umidità 10..90% U.R. senza condensa
Montaggio <i>Mounting</i>	Guida DIN 35 mm <i>Carrier rail DIN 35</i>
Dimensioni <i>Dimension</i>	4 Unità modulari (1 UM = 18mm) 4 DIN modular units (1 MU = 18mm)

\* Newtohm.s.r.l. declina ogni tipo di responsabilità nel caso in cui il modulo sia alimentato diversamente da quanto indicato negli schemi di cablaggio. L'utilizzo di due fonti di alimentazione indipendenti consente di mantenere separati i segnali di massa garantendo l'isolamento galvanico tra gli elementi in campo e il bus stesso.

\* Newtohm.s.r.l. accepts no responsibility for wrong power supply connection. Using two different feeding circuits allows to separate the respective groundings thus assuring the galvanic isolation between the field modules and the bus itself.

